

OPPOSITION, dominer l'adversaire en augmentant la vitesse de la balle au service



TEMPS : 15 minutes – Service (trajectoire plus directe)

POINTS D'ENSEIGNEMENT

A) Préparation :

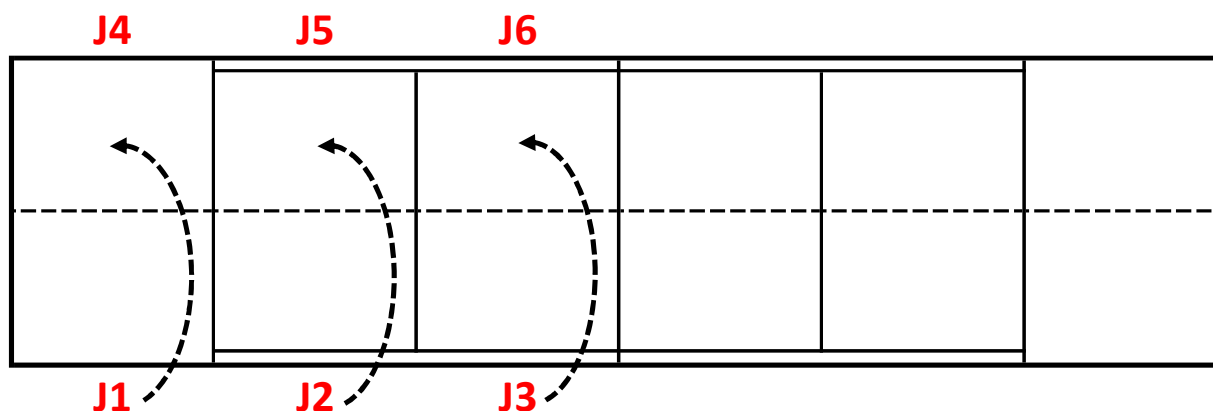
- position légèrement de côté, bons appuis;
- raquette fixe le filet, U, lance.

B) La Frappe :

- point d'impact (horizontal);
- service 2^e fenêtre : lancer la balle au-dessus de la tête (versus lancer à l'arrière pour 3^e fenêtre);
- trajectoire de la raquette de bas vers le haut.

Synthèse : *Raquette fixe le filet, U, lancer au-dessus de la tête ET frapper vers le haut avec le corps (rotation hanches et épaules).*

EXERCICE



Envoi :

J1 exécute un service dans la 2^e fenêtre en direction de J4. Si J1 manque son service, il a droit à une 2^e chance.

Projection :

En position d'attente, J4 retourne la balle et joue le point face à J1.

Mobilité :

Pour avoir le droit de jouer le point, J1 doit exécuter un service dans la 2^e fenêtre.

Système de pointage :

Le joueur qui marque le plus de points en 5 minutes.

Rotation :

Changer les rôles et adversaires chaque 5 minutes.

Considérations (au besoin) :

- important de rappeler aux élèves que, même si nous cherchons une trajectoire de balle plus directe (2^e fenêtre versus 3^e), l'élève doit toujours frapper la balle de bas vers le haut avec la participation du corps (rotation hanches et épaules).